



# STOJAN NA MOTOR S NOSNOSŤOU 450 KG

**MS 450 M**

**ČÍSLO VÝROBKU 24408**



**PRED PRVÝM POUŽITÍM SI POZORNE PREČÍTAJTE TENTO NÁVOD NA  
OBSLUHU A BEZPEČNOSTNÉ POKYNY!**

DEMA-VERTRIEBS GMBH • IM TOBEL 4 • 74547 ÜBRIGSHAUSEN  
[WWW.DEMA-VERTRIEB.COM](http://WWW.DEMA-VERTRIEB.COM)

© DEMA VERTRIEBS-GMBH

---

## Obsah

<b>1</b>	<b>BEZPEČNOSTNÉ POKYNY.....</b>	<b>3</b>
<b>1-1</b>	<b>SPRÁVNE POUŽITIE VÝROBKU.....</b>	<b>3</b>
<b>1-2</b>	<b>OBJASNENIE PIKTOGRAMOV .....</b>	<b>4</b>
<b>2</b>	<b>MONTÁŽ &amp; UMIESTNENIE.....</b>	<b>5</b>
<b>3</b>	<b>TECHNICKÉ PARAMETRE.....</b>	<b>6</b>
<b>4</b>	<b>LIKVIDÁCIA.....</b>	<b>6</b>
<b>5</b>	<b>VÝKRES ROZLOŽENÉHO VÝROBKU .....</b>	<b>7</b>
<b>6</b>	<b>ZOZNAM KOMPONENTOV .....</b>	<b>7</b>

# 1 BEZPEČNOSTNÉ POKYNY

- Zmeny, ktoré majú slúžiť technickému pokroku, môže výrobca vykonať bez predchádzajúceho upozornenia a nemusia byť ešte zohľadnené v tomto návode na obsluhu.
- Pred uvedením výrobku do prevádzky skontrolujte jeho kompletnosť, tesnosť a funkčnosť.
- Nikdy neuvádzajte do prevádzky poškodený alebo nefunkčný výrobok! V prípade akýchkoľvek pochybností sa obráťte priamo na výrobcu, alebo výrobok dajte skontrolovať kvalifikovanému mechanikovi.
- S výrobkom zaobchádzajte vždy uvážene a s nevyhnutnou opatrnosťou!
- V žiadnom prípade nepoužívajte neprimeranú silu!
- Upozornenie: Tento stojan na motor slúži na držanie záťaže, nie na prepravu! Koleska slúžia iba na premiestnenie stojana BEZ záťaže!
- Pri všetkých prácach používajte vždy vhodné ochranné pomôcky ako napríklad ochranné rukavice, bezpečnostnú obuv, ochranné okuliare a podobne.
- Počas práce nenoste voľné oblečenie ani šperky. Ak máte dlhšie vlasy, použitie ochrannú sieťku na vlasy. Mohli by sa dostať do pohyblivých častí a spôsobiť zranenie.
- Dávajte pozor, aby sa časti tela počas práce nikdy nedostali do nebezpečných oblastí.
- Deti a neoprávnené osoby udržiavajte v dostatočnej vzdialenosti od pracovnej oblasti.
- Výrobok nikdy nepoužívajte, ak ste unavený, alebo ak ste pod vplyvom drog, liekov, alkoholu a iných omamných látok.
- Obaly (fólie, plastové vrecká, polystyrén atď.) uchovávajte len na miestach nedostupných deťom, najmä dojčatám! Časti obalov často predstavujú nepredvídateľné nebezpečenstvá (napr. nebezpečenstvo udusenía).
- **DÔLEŽITÉ!** Po montáži nechajte zariadenie aspoň pol hodinu odpočívať, aby z hydraulického oleja unikli prípadné vzduchové bubliny.

## 1-1 SPRÁVNE POUŽITIE VÝROBKU

- Tento stojan na motor je vhodný na držanie (automobilových) motorov až do maximálnej hmotnosti 450 kg.
- Tento stojan na motor nie je vhodný na prepravu bremien!

## 1-2 OBJASNENIE PIKTOGRAMOV

	Pred prvým použitím výrobku si dôkladne prečítajte tento návod na obsluhu!
	Používajte osobné bezpečnostné pomôcky – ochranné rukavice!
	Používajte osobné bezpečnostné pomôcky – bezpečnostnú obuv!
	Dbajte na to, aby záťaž bola na stojane na motor rozmiestnená vždy rovnomerne !
	Stojan na motor umiestnite iba na rovný a stabilný podklad!
	Varovanie pred poraneniami rúk!
	Varovanie pred pomliaždeninami!
	Nikdy neprekračujte maximálne povolené zaťaženie!
	Nikdy nestojte pod bremenom!
	Maximálne zaťaženie/nosnosť!

## 2 MONTÁŽ & UMIESTNENIE

- Pre výber vhodných upevňovacích prostriedkov (skrutiek, matíc, kotúčov a podobne), si zoberte na pomoc výkres rozloženého výrobku a zoznam komponentov.
- Namontujte čeluste na uchytenie motora (14) na upínaciu platňu (10).



- Priskrutkujte otočné kolieska (1) na predný držiak (2).
- Namontujte zadné kolieska (6) na zadný držiak (18).



- Zadný držiak (18) vložte do určeného otvoru vertikálneho držiaka (8) a upevnite ich.
- Stredný držiak (18) vložte do určeného otvoru vertikálneho držiaka (8) a upevnite ich.
- Predný držiak (2) priskrutkujte k strednému držiaku (18).



- Predmontovanú upínaciu platňu napokon namontujte hore na vertikálny držiak(8).



### 3 TECHNICKÉ PARAMETRE

Maximálna nosnosť:	450 kg
Rozmery (d. x š. x v.):	približne 77 x 76 x 86 cm
Hmotnosť:	približne 18 kg

### 4 LIKVIDÁCIA

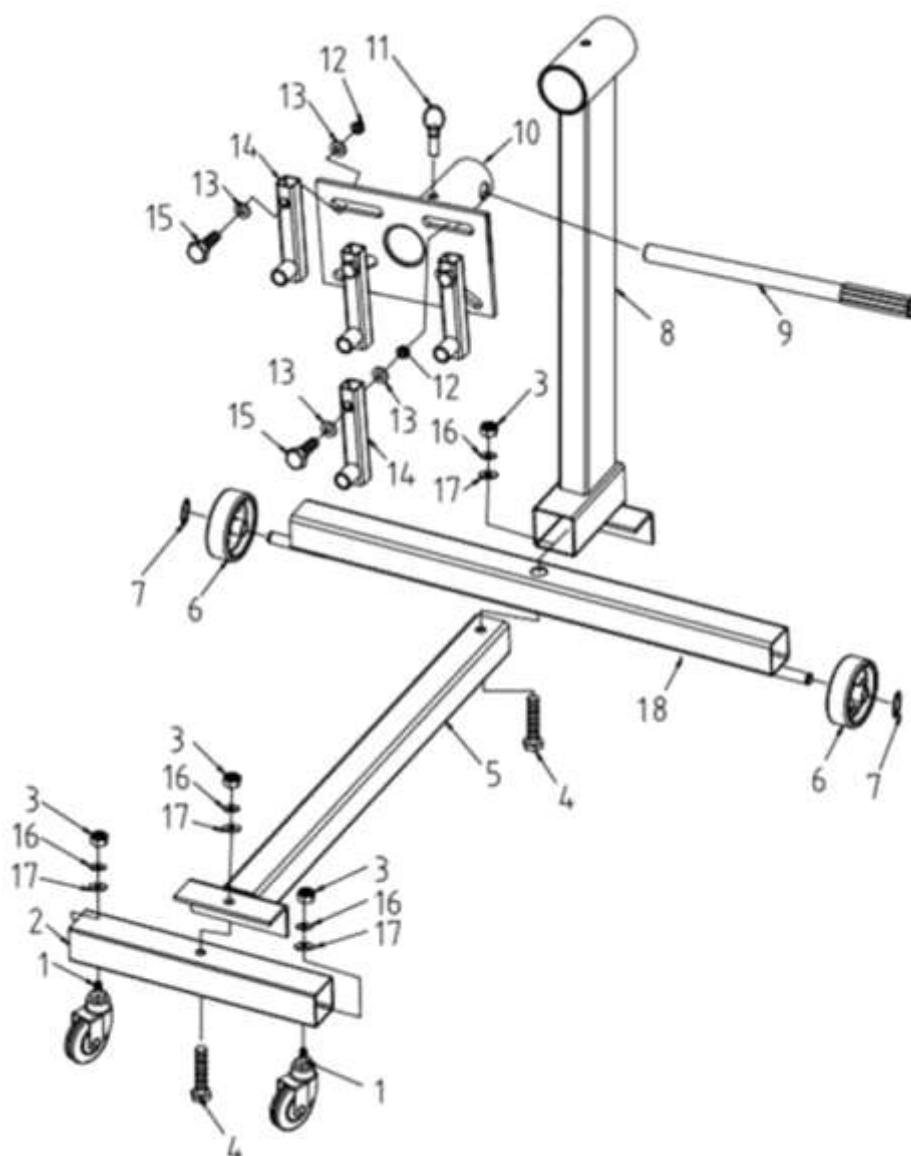
V prípade likvidácie výrobku sa obráťte na DEMA Vertriebs-GmbH, na Vášho lokálneho dodávateľa alebo na miestneho spracovateľa odpadov.

Tento výrobok v žiadnom prípade nelikvidujte ako komunálny odpad!

Tento výrobok v žiadnom prípade nelikvidujte ako bežný domový odpad!

Výrazne tým prispejete k ochrane životného prostredia.

## 5 VÝKRES ROZLOŽENÉHO VÝROBKU



## 6 ZOZNAM KOMPONENTOV

Č.	POMENOVANIE	KS	Č.	POMENOVANIE	KS
1	Otočné koliesko	2	10	Upínacia platňa	1
2	Predný držiak	1	11	Kolík	1
3	Šesťhranná matica M12	4	12	Matica M14	4
4	Skrutka so šesťhrannou hlavou	2	13	Podložka pod maticu 14	8
5	Stredný držiak	1	14	Čelusť na uchytenie motora	4
6	Zadné koliesko	2	15	Skrutka so šesťhrannou hlavou	4
7	Dištančný krúžok 14	2	16	Pružná podložka 12	4
8	Vertikálny držiak	1	17	Podložka pod maticu 12	4
9	Griffstange	1	18	Zadný držiak	1