



# FÓLIOVÝ SKLENÍK „MERAN“

ČÍSLO VÝROBKU 47076



**PRED PRVÝM POUŽITÍM SI POZORNE PREČÍTAJTE TENTO NÁVOD NA  
OBSLUHU A BEZPEČNOSTNÉ POKYNY!**

DEMA-VERTRIEBS GMBH • IM TOBEL 4 • 74547 ÜBRIGSHAUSEN  
[WWW.DEMA-VERTRIEB.COM](http://WWW.DEMA-VERTRIEB.COM)

© DEMA VERTRIEBS-GMBH

POSLEDNÁ AKTUALIZÁCIA: 28.09.2020

## 1 BEZPEČNOSTNÉ POKYNY

- Zmeny, ktoré majú slúžiť technickému pokroku, môže výrobca vykonať bez predchádzajúceho upozornenia a nemusia byť ešte zohľadnené v tomto návode na obsluhu.
- Pred uvedením výrobku do prevádzky skontrolujte jeho kompletnosť a funkčnosť.
- Na fóliový skleník nikdy nestúpajte, ani si naň nesadajte!
- Fóliový skleník nikdy neumiestňujte v bezprostrednej blízkosti zdroja ohňa.  
**NEBEZPEČENSTVO POŽIARU!**
- S výrobkom zaobchádzajte vždy uvážene a s nevyhnutnou opatrnosťou!
- V žiadnom prípade nepoužívajte neprimeranú silu!
- Obaly (fólie, plastové vrecká, polystyrén atď.) uchovávajte len na miestach nedostupných deťom, najmä dojčatám! Časti obalov často predstavujú nepredvídateľné nebezpečenstvá (napr. nebezpečenstvo udusenía).

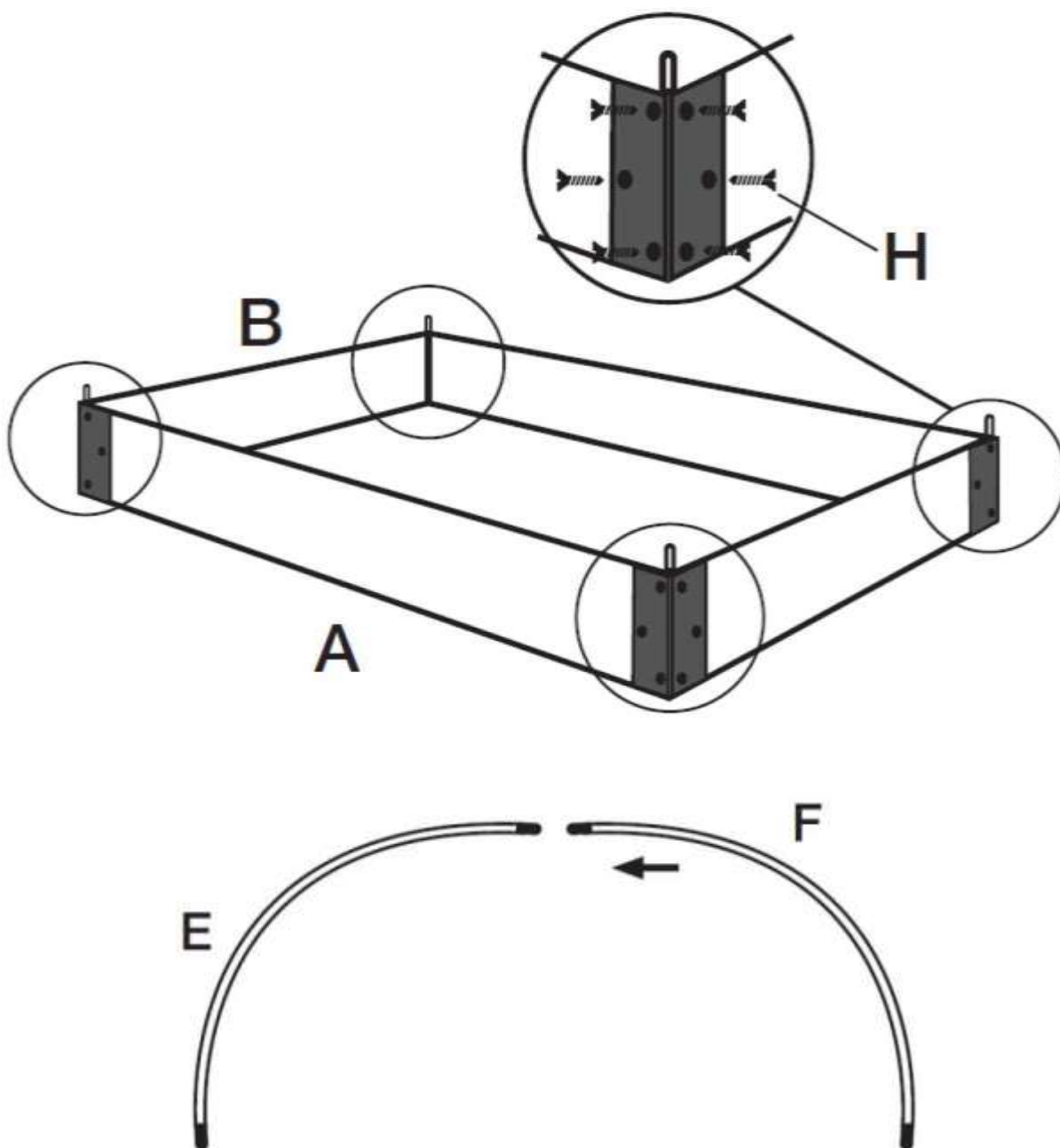
## 2 TECHNICKÉ PARAMETRE

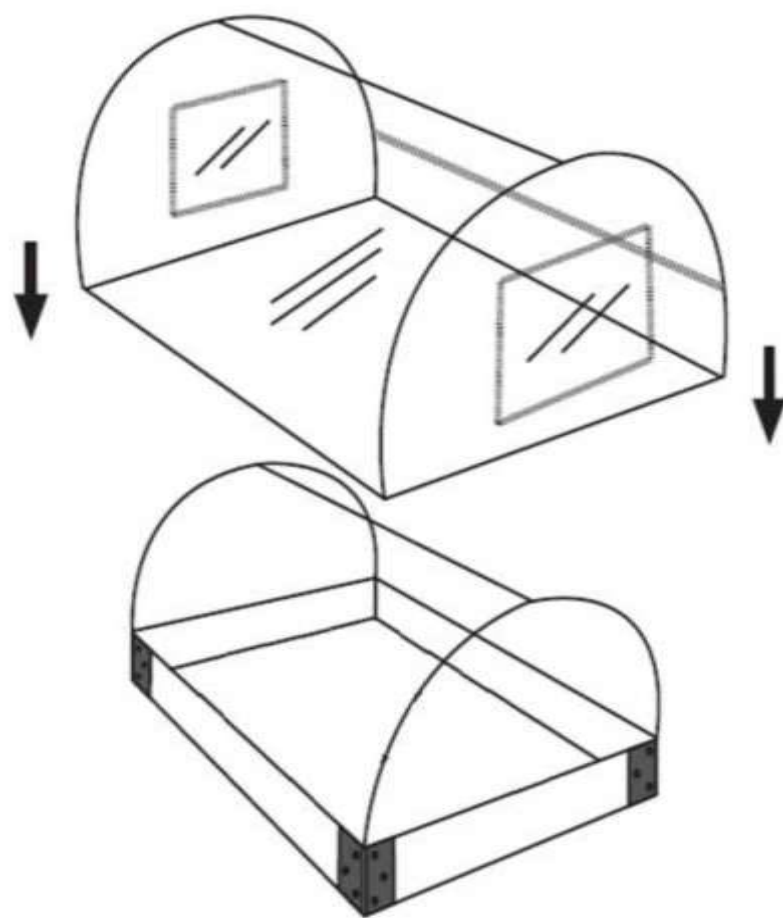
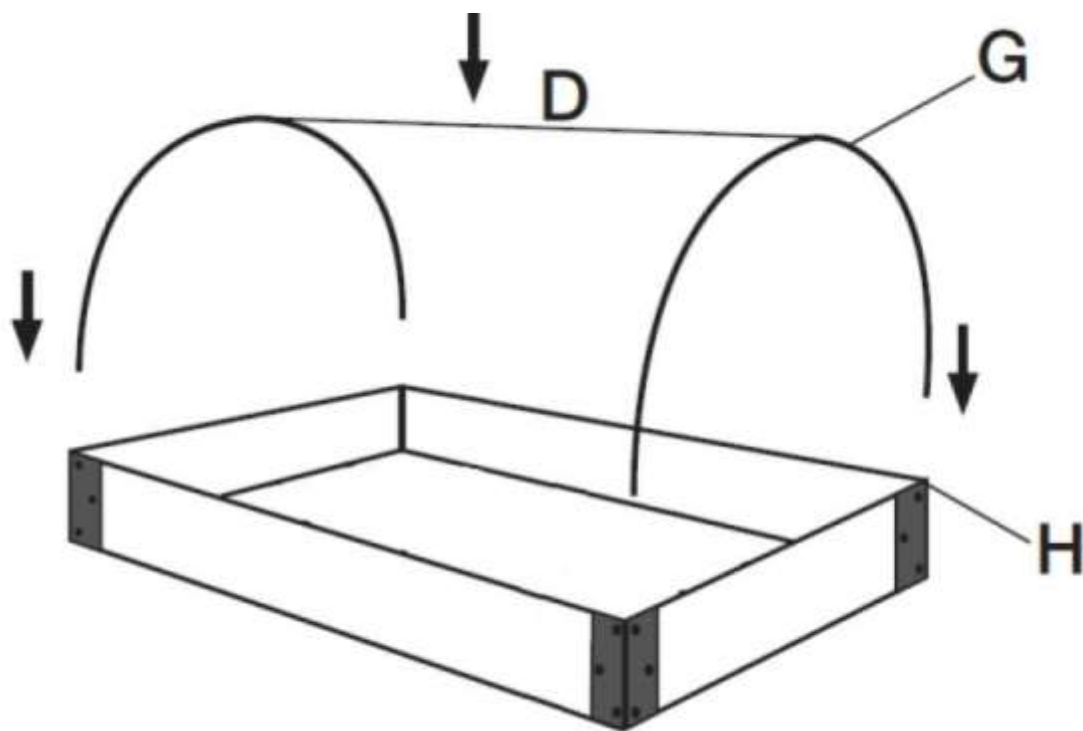
Rozmery (VxŠxH)	približne 100 x 60 x 45 cm
Celková hmotnosť	približne 5 kg

### 3 MONTÁŽ A ZOSTAVENIE









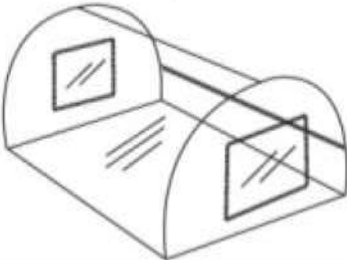
- Na vykonanie montáže budete potrebovať vlastné náradie, ako napríklad elektrický skrutkovač.
- Ak je to možné, pri montáži požiadajte o pomoc ďalšiu osobu.
- Pri montáži postupujte podľa nasledujúcich montážnych výkresov a zoznamu komponentov.
- Po zostavení založte deliace dosky a fóliovník naplňte zemou.

#### 3-1 VÝKRESY NA ZOSTAVENIE





## 3-2 ZOZNAM KOMPONENTOV

A		x2
B		x2
C		x4
D		x1
E		x2
F		x2
G	 	x2
H		x28
I		x1

## 4 ÚDRŽBA

- Drevený rám ošetríte aspoň raz do roka lakom na ochranu dreva alebo olejom vhodným na ošetrovanie dreva.
- Pravidelne kontrolujte skrutky, či sú dobre utiahnuté.