



REGÁL NA ŤAŽKÉ BREMENÁ

DSR175E

ČÍSLO VÝROBKU: 19998



**PRED PRVÝM POUŽITÍM SI POZORNE PREČÍTAJTE TENTO NÁVOD NA OBSLUHU
A BEZPEČNOSTNÉ POKYNY!**

DEMA-VERTRIEBS GMBH • IM TOBEL 4 • 74547 ÜBRIGSHAUSEN
WWW.DEMA-VERTRIEB.COM

© DEMA VERTRIEBS-GMBH

POSLEDNÁ AKTUALIZÁCIA: 08.04.2019

Obsah

1	BEZPEČNOSTNÉ POKYNY	3
1-1	SPRÁVNE POUŽÍVANIE VÝROBKU	3
1-2	OBJASNENIE PIKTOGRAMOV	3
2	TECHNICKÉ PARAMETRE	3
3	MONTÁŽ	4
4	ZOZNAM KOMPONENTOV	5
5	ÚDRŽBA.....	5
6	LIKVIDÁCIA	5

1 BEZPEČNOSTNÉ POKYNY

- Zmeny, ktoré majú slúžiť technickému pokroku, môže výrobca vykonať bez predchádzajúceho upozornenia a nemusia byť ešte zohľadnené v tomto návode na obsluhu.
- Pred uvedením výrobku do prevádzky skontrolujte, či je kompletný a funkčný!
- Nikdy neuvádzajte do prevádzky poškodený alebo nefunkčný výrobok! V prípade akýchkoľvek pochybností sa obráťte priamo na výrobcu, alebo výrobok dajte skontrolovať kvalifikovanému mechanikovi.
- Na regál nikdy nestúpajte, ani si naň nesadajte!
- Police regála nikdy nepreťažujte! Náklad na regáli rozmiestnite rovnomerne.
- Pri montáži vždy noste ochranné okuliare, aby ste sa pri montážnych prácach chránili pred reznými ranami a pomliaždeninami!
- Nástenný regál vždy odporúčame pripevniť na pevnú stenu, aby bola zabezpečená lepšia stabilita!
- Regál sa nesmie zaťažovať presne s uvedenou nosnosťou (175 kg na policu). Záťaž na policiach musí byť rozmiestnená rovnomerne!
- Regál nie je vhodný do miestností s vysokou vlhkosťou (vzduchu), pretože vlhkosť môže poškodiť drevotriekové dosky a spôsobiť ich nestabilitu!
- Deti a okolostojace osoby udržiavajte v dostatočnej vzdialenosti od regálu.
- S výrobkom zaobchádzajte vždy uvážene a s nevyhnutnou opatrnosťou!
- V žiadnom prípade nepoužívajte neprimeranú silu!
- Obaly (fólie, plastové vrecká, polystyrén atď.) uchovávajte len na miestach nedostupných deťom, najmä dojčatám! Časti obalov často predstavujú nepredvídateľné nebezpečenstvá (napr. nebezpečenstvo udusenía).

1-1 SPRÁVNE POUŽÍVANIE VÝROBKU

- Tento regál na ťažké bremená je určený na uskladnenie predmetov.
- Tento regál na ťažké bremená nie je určený na použitie ako pomôcka pri lezení!

1-2 OBJASNENIE PIKTOGRAMOV



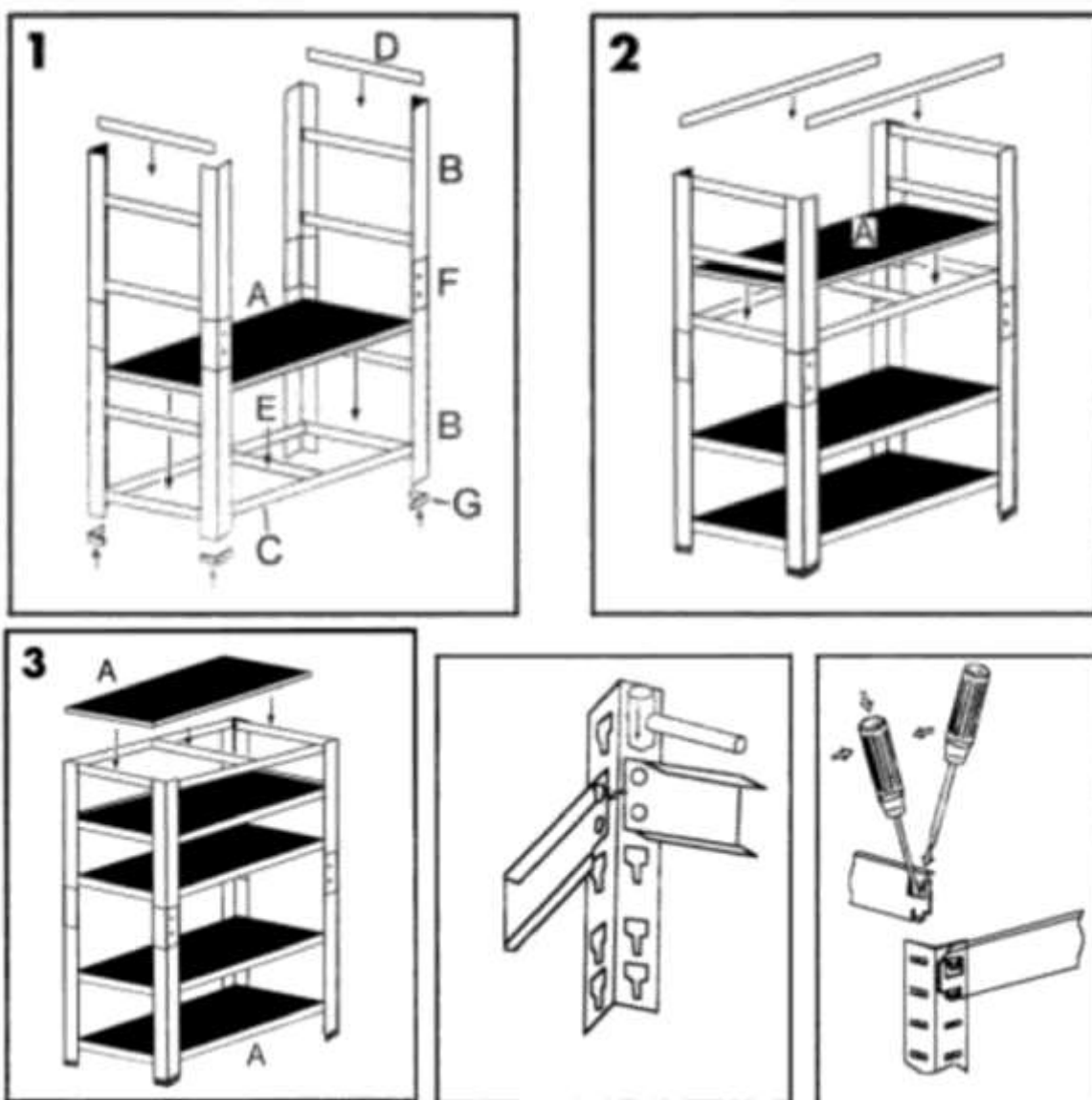
Maximálne zaťaženie každej police regálu.

2 TECHNICKÉ PARAMETRE



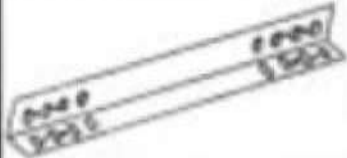





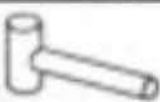
Nosnosť každej police (pri rovnomernom zaťažení)	175 kg
Rozmery (Š x H x V)	90 x 40 x 180 cm
Hmotnosť	približne 12,3 kg

3 MONTÁŽ

- Vyberte všetky komponenty z prepravného obalu a skontrolujte, či sú kompletne.
- Regál nemontujte svojpomocne, požiadajte o pomoc inú osobu!
- Regál namontujte na povrch odolný proti poškrabaniu!
- Namiesto bežného kladiva použite ako náradie gumené kladivo, aby ste nepoškodili lak.
- Podklad musí byť rovný a dostatočne stabilný, aby regál uniesol maximálne zaťaženie!
- Dôrazne odporúčame montáž na stenu, za týmto účelom používajte iba zápusťné kolíky (hovor. hmoždinky) a upevňovacie skrutky (nie sú súčasťou dodávky), ktoré sú vhodné pre hmotnosť regálu (vrátane zaťaženia) a typ steny. POZOR: Počas montáže nikdy nevráťajte do vodovodného alebo elektrického vedenia!
- Ak sa jazýčky policových nosníkov pri montáži ohnú, môžete ich ohnúť do pôvodnej polohy pomocou plochého skrutkovača.



4 ZOZNAM KOMPONENTOV

A		5x	F		4x
B		8x	G		8x
C		10x	H	 Benötigtes Werkzeug	
D		10x			
E		5x	I	 Benötigtes Werkzeug	

Benötigtes Werkzeug - potrebné náradie

5 ÚDRŽBA

- Pravidelne kontrolujte stav políc a kovových častí (stojana /nosníkov). Ak zistíte deformácie, regál už nesmiete používať!

6 LIKVIDÁCIA

V prípade likvidácie výrobku sa obráťte na DEMA Vertriebs-GmbH, na Vášho lokálneho dodávateľa alebo na miestneho spracovateľa odpadov.

Tento výrobok v žiadnom prípade nelikvidujte ako komunálny odpad!

Tento výrobok v žiadnom prípade nelikvidujte ako bežný domový odpad!

Výrazne tým prispějete k ochrane životného prostredia.